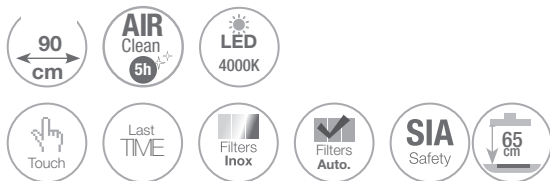


P-826 Inox Stainless Steel

Frontal cristal negro o blanco
Black/white glass front



Modelos / Models

S.E.C. System®

Motor Interior / Interior Motor

Front. (cm)	Motor	Ø tubo	Clas. Ener.	Ref.
Frontal Negro / Black Front				
90	V.750	Ø125	B	008876
	V.850	Ø150	A+	008527
Frontal Blanco / White Front				
90	V.750	Ø125	B	009024
	V.850	Ø150	A+	009025

Pared / Wall



Opcionales / Options

AirLink

Modelo compatible. Es imprescindible solicitar esta opción en el pedido de la campana. No se equipa de serie
Compatible Model. This option must be requested together with the purchase order. Is not included as standard.

Embellecedor a techo. Ref. 7118. (indicar modelo y medida de la campana)
Ceiling trim. Ref. 7118. (Specify reference)

Kits de recirculación. Ver página 210
Activated carbon filters kit. See page 210

Substitución del LED original por el sistema Pando Led
Change of the original LED to the Pando LED system

Mando a distancia Touch. Suministrado con la campana.
Remote Control Touch supplied together with the hood.

Juego de tubos hasta altura total de 1500 mm
Set of chimneys to a total height of 1500 mm
(Indicar la medida en su pedido) - (Indicate the size in your order)

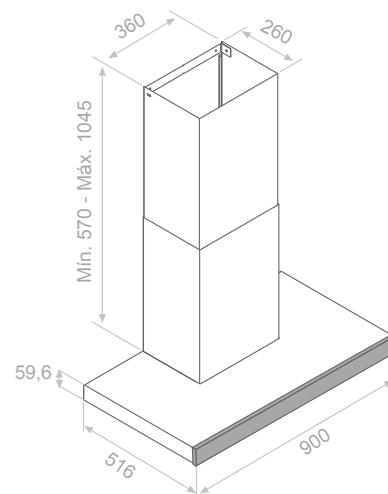
Juego de tubos hasta altura total de entre 1501 y 2000 mm
Set of chimneys to a total height of between 1501 and 2000 mm
(Indicar la medida en su pedido) - (Indicate the size in your order)

Notas / Notes

AirClean

Sistema automático de funcionamiento del motor 10 min. cada hora durante 5 horas.
Automatic working motor system for 10 minutes every hour during 5 hours.

Esquemas medidas / Technical Drawings



Tubos especiales a medida / Special custom-made chimneys



Acceso / Access WEB



Pared / Wall



P-826